

5 Пневматические распределители

Компактный клапан G1/8 • Серия DS2

Клапан с ручным управлением — G1/8

Особенности

- Компактный размер.
- Подходит для панельного монтажа.
- Возможность индивидуального монтажа.

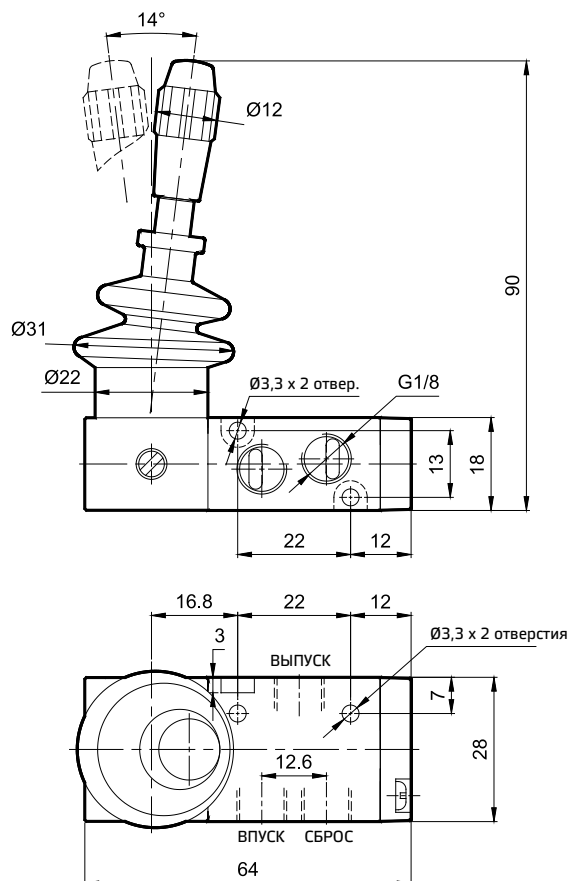


Технические характеристики

Модель	DS2
Тип	3/2, 5/2
Конструкция	Золотниковый
Размер отверстия	Впуск, выпуск, сброс — G1/8
Среда	Сжатый воздух — сухой фильтрованный, воздушно-масляная смесь
Макс. рабочее давление	8 бар
Рекомендуемое масло для смазки	ISO VG32
Температура окружающего воздуха / среды	5–60° С
Расход [®]	450 л/мин
Материалы конструкции	Алюминий, нитрил, латунь, ацеталь

[®] Давление на входе 6 бар и перепад давления 1 бар

3 / 2 Клапан с ручным рычагом и пружинным возвратом

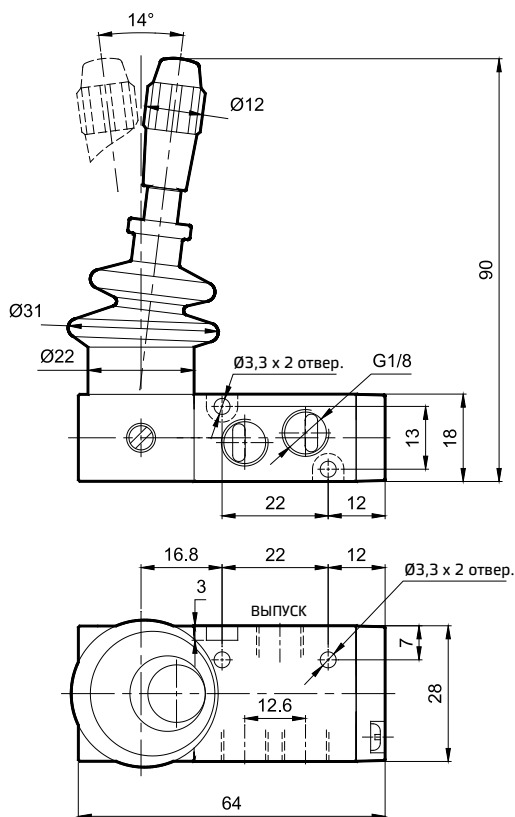


1 — впуск, 2, 4 — выпуск, 3, 5 — сброс

№ для заказа	DS234HR60	DS244HR60
Тип	Нормально открытый	Нормально закрытый
Обозначение		

Компактный клапан G1/8 • Серия DS2

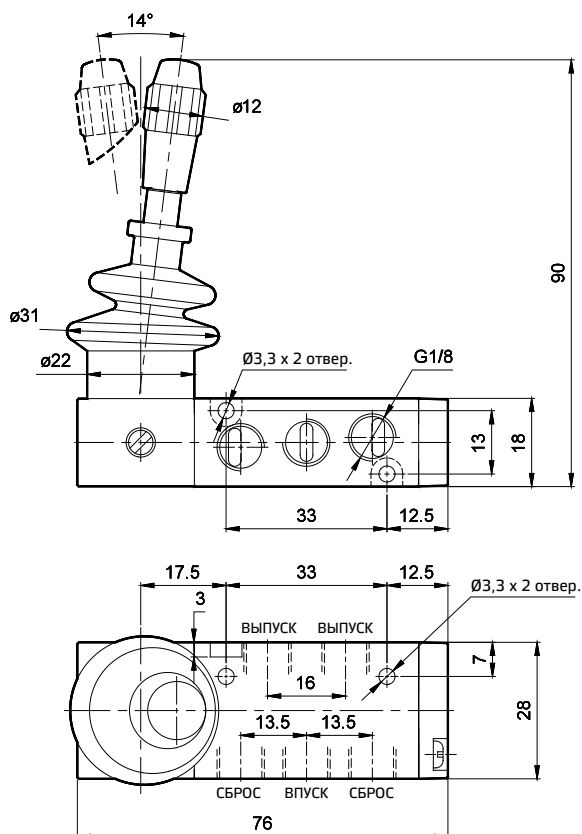
3/2 Клапан с ручным рычагом и фиксатором положения



1 – выпуск, 2, 4 – выпуск, 3, 5 – сброс

№ для заказа	DS234HD60	DS244HD60
Тип	Нормально открытый	Нормально закрытый
Обозначение		

5/2 Клапан с ручным рычагом и пружинным возвратом



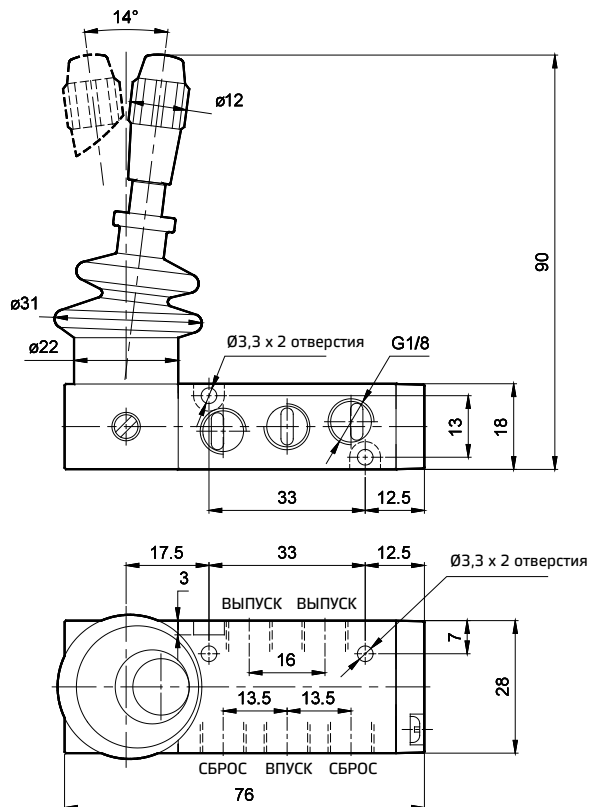
1 – выпуск, 2, 4 – выпуск, 3, 5 – сброс

№ для заказа	DS254HR60
Обозначение	

5 Пневматические распределители

Компактный клапан G1/8 • Серия DS2

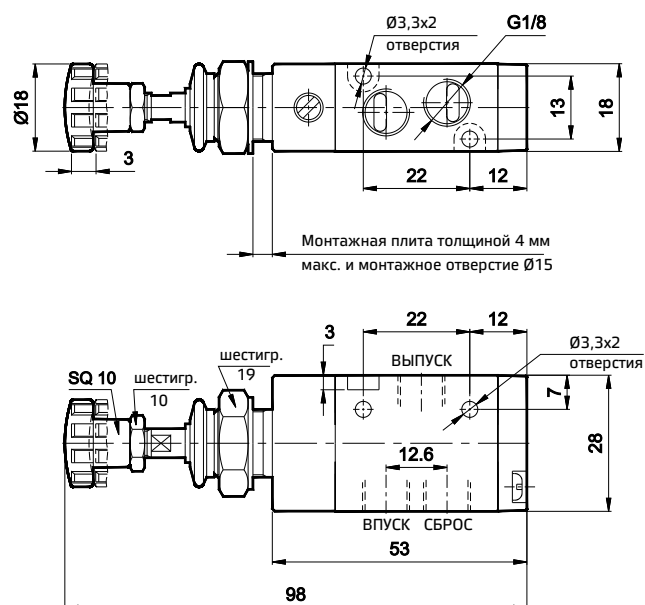
5/2 Клапан с ручным рычагом



1 — впуск, 2, 4 — выпуск, 3, 5 — сброс

№ для зак.	DS254HD60
Обознач.	

3/2 Клапан с пружинным возвратом

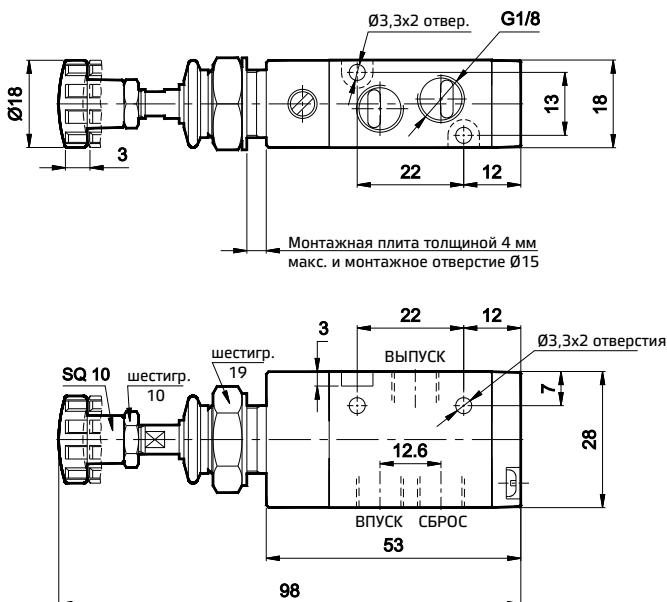


1 — впуск, 2 — выпуск, 3 — сброс

№ для зак.	DS234PR60	DS244PR60
Тип	Норм. открытый	Норм. закрытый
Обозначение		

Компактный клапан G1/8 • Серия DS2

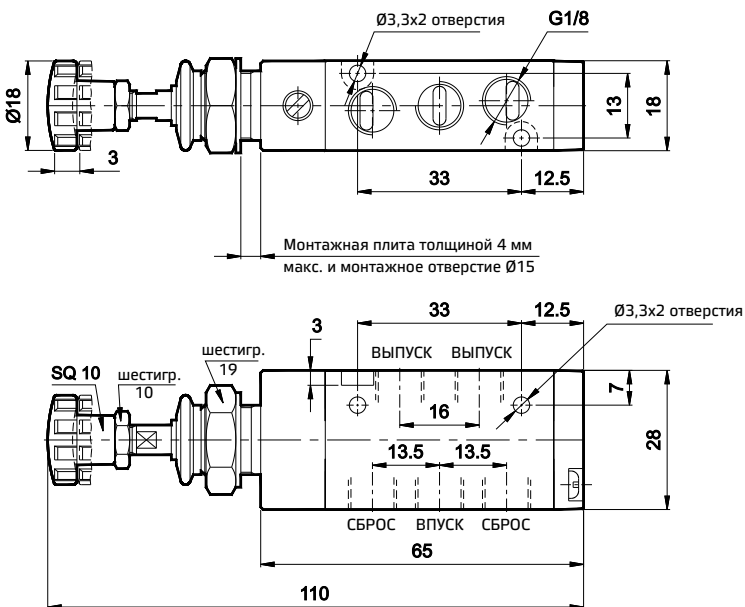
3/2 Клапан с фиксатором положения



1 — впуск, 2 — выпуск, 3 — сброс

№ для зак.	DS234PD60	DS244PD60
Тип	Норм. открытый	Норм. закрытый
Обознач.		

5/2 Клапан с пружинным возвратом



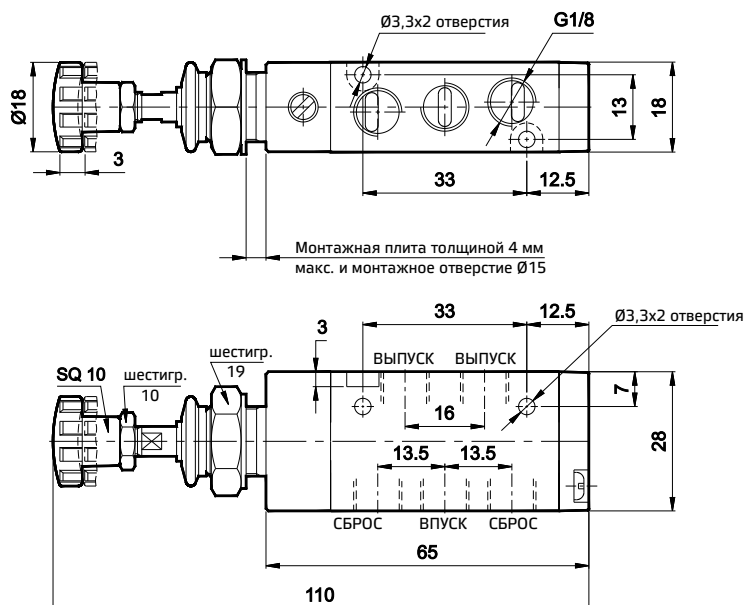
1 — впуск, 2, 4 — выпуск, 3, 5 — сброс

№ для зак.	DS254PR60
Обозначение	

5 Пневматические распределители

Компактный клапан G1/8 • Серия DS2

5/2 Клапан с фиксатором положения



1 — впуск, 2, 4 — выпуск, 3, 5 — сброс

№ для заказа	DS254PD60
Обозначение	

Порядок заказа

При заказе клапана указывайте номер заказа, приведенный в соответствующих таблицах.